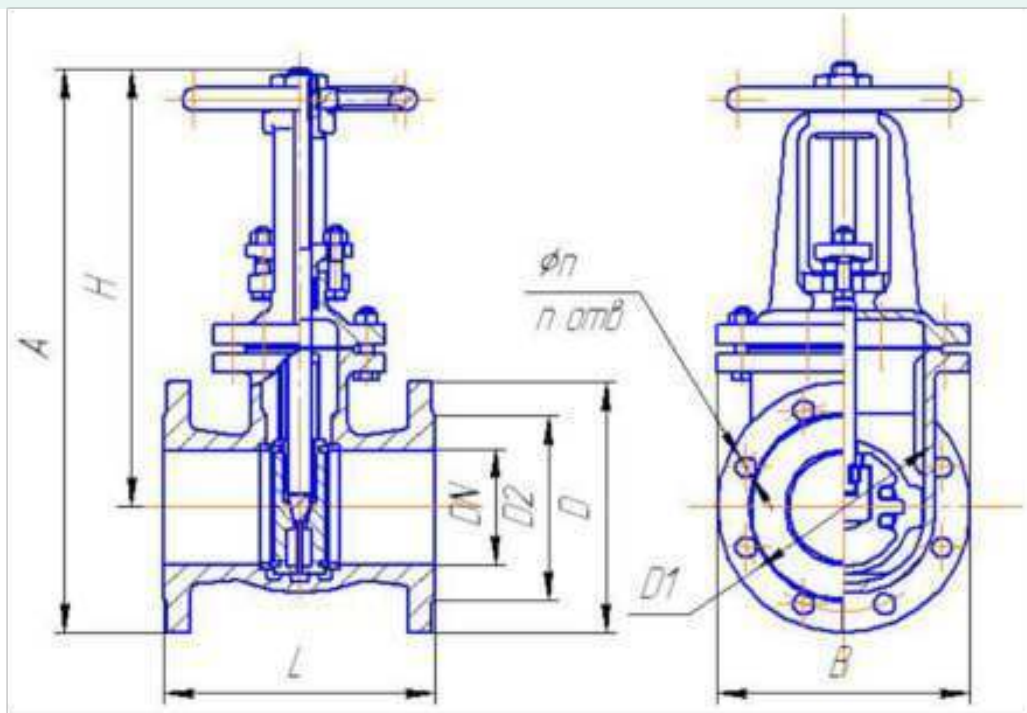


# 30ч6бр задвижка параллельная чугунная

DN 50-200 PN=1,0-1,6 МПа

DN 250, 300 PN=1,0 МПа



Тип задвижки - параллельные с выдвижным шпинделем.

Задвижки предназначены для установки в качестве запорного устройства на трубопроводах. Присоединение к трубопроводу – фланцевое. Присоединительные фланцы по ГОСТ 12817 с уплотнительными поверхностями исполнения I, ряд 2 по ГОСТ 12815.

Установочное положение любое, кроме положения – маховиком вниз.

Вид управления – ручной привод.

Рабочая среда – вода, пар.

Температура рабочей среды не более +225<sup>0</sup>С.

Рабочая среда подается с любой стороны задвижки.

Герметичность затвора соответствует классу «D» по ГОСТ 9544.

Материал: - корпусных деталей – серый чугун СЧ 20 ГОСТ 1412;

- уплотнительных поверхностей – латунь ЛС-59 ГОСТ 15527.

Уплотнение по шпинделю – сальниковое (кольца ТРГ).

Уплотнение между корпусом и крышкой – паронит.

Климатическое исполнение – У2, УХЛ4 по ГОСТ 15150.

Задвижки соответствуют требованиям ГОСТ 5762и ТУ 3721-001-00324292-2011.

Полный средний срок службы не менее 10 лет.

## Габаритные и присоединительные размеры

DN	Размеры, мм									Масса, кг не более
	D	D1	D2	L	H	d	n	A	B	
50	125*125	125	102	180	245	18	4	310	125	11,5
80	150*150	160	133	210	310	18	4	385	172	19
100	215	180	158	230	380	18	8	485	214	30,5
125	245	210	184	255	430	18	8	550	248	42
150	280	240	212	280	500	22	8	640	284	58
200	335	295	268	330	650	22	8/12*	820	360	99
250	390	350	320	450	740	22	12	945	452	170
300	440	400	370	500	925	22	12	1155	516	250

\* - n = 12 для Pp 1.6МПа(оговаривается при заказе)